



Jede Woche neu:
Highlights aus
der TV Werbung

Startseite / Ratgeber / Spiel & Spaß / Seifenkiste

Seifenkiste



Die Kiste läuft wie geschmiert!

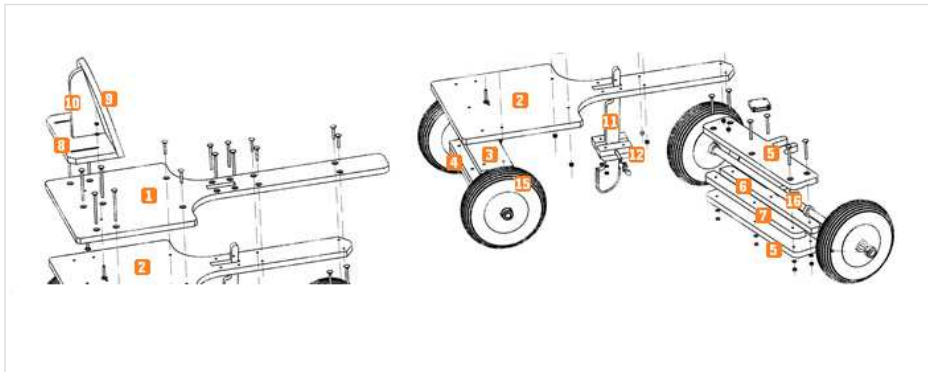
Die Startampel ist noch auf Rot ... Jetzt ist sie aus! Jakob rast los auf seiner Abwärtspiste. Er ist gut unterwegs auf der Strecke, lenkt dann mutig durch die letzte Kurve vor der langen Geraden. Unten im Ziel winkt Bruder Jan ihn mit der Zielflagge durch. Der hat die Zeit gestoppt, die muss er jetzt schlagen.

Wie wär's mit einer Seifenkiste für Ihre Kinder oder Enkel. Die ist nicht schwer zu bauen und dennoch höchst solide für Kurven und Geschwindigkeit. Gelenkt wird mit den Füßen und sicher gebremst mit der Hand. Für Wege ohne abschüssige Fahrbahn lässt sich vorne mit wenigen Handgriffen eine Deichsel anbringen.

Hinweis:

Lahme Seifenkisten machen keinen Spaß. Tempo soll schon sein. Deshalb sollten für kleine Rennpiloten Helm und Schoner zur eigenen Sicherheit Pflicht sein. Dann bleibt der Fahrspaß auch bei verpassten Kurven ungetrübt.

Schemzeichnung



Einkaufsliste

Pos	Anz	Bezeichnung	Menge in mm	Material
1	1	Bodenplatte	1.000 x 400 mm	Multiplex, 18 mm dick
2	1	Aufdopplung	880 x 400 mm	Multiplex, 18 mm dick
3	2	Hinterachsen	400 x 100 mm	Multiplex, 18 mm dick
4	2	Hinterachsen	400 x 40 mm	Multiplex, 18 mm dick

Pos.	Anz.	Bezeichnung	Maße in mm	Material
5	2	Vorderachsen	500 x 160 mm	Multiplex, 18 mm dick
6	1	Vorderachse	500 x 100 mm	Multiplex, 18 mm dick
7	1	Vorderachse	500 x 40 mm	Multiplex, 18 mm dick
8	1	Grundplatte	300 x 150 mm	Multiplex, 18 mm dick
9	1	Rückenlehne	300 x 260 mm	Multiplex, 18 mm dick
10	1	Rippe	220 x 100 mm	Multiplex, 18 mm dick
11	1	Bremshebel	400 x 60 mm	Multiplex, 18 mm dick
12	4	Bremshalterungen	100 x 40 mm	Multiplex, 18 mm dick
13	2	Deichseln	1.150 x 60 mm	Multiplex, 15 mm dick
14	1	Griffstange	250 mm lang	Fichte, Ø 20 mm
15	4	Räder (luftbereift)	Ø 260 mm	
16	2	Achsen	Ø 20 x 800 mm lang	
	8	Stellringe innen	Ø 20 mm	
	1	Drehbeschlag	57 x 57 mm	
	8	Schloss-Schrauben	M6 x 45 mm	
	6	Schloss-Schrauben	M6 x 60 mm	
	4	Schloss-Schrauben	M6 x 80 mm	
	6	Schloss-Schrauben	M6 x 100 mm	
	1	Gewindestab	M10 x 120 mm lang (Achse für Bremshebel)	
	2	Hutmuttern	M10	
	4	Scheiben	für M10	
	2	VA-Rohr	Ø 12 x 1 x 40 mm lang (Bremslagerung)	
	1	VA-Rohr	Ø 12 x 1 x 18 mm lang (Bremshebel)	
	1	Flügelschraube	M8 x 90 mm (Deichselbefestigung)	
	2	Scheiben	für M8	
	1	Flügelmutter	M8	
	1	Gummi	20 x 5 x 200 mm lang (Verschleißschutz für Bremshebel)	
		wasserfester Holzleim		
Werkzeugliste				
Akkuschrauber				

Pos.	Anz.	Bezeichnung	Maße in mm	Material
		Bohrmaschine mit Ständer Profi-Stichsäge Oberfräse		
Hier finden Sie einen zusätzlichen Bauplan				
> Bauplan herunterladen				

Gefällt mir 120   